

Accesorios generales

Conectores

Modelo CONB1...

CARLO GAVAZZI



- Conectores rectos o acodados (90°)
- Versión M12
- 3, 4 o 5 hilos
- LEDs en caja transparente
- IP 67
- Homologación UL

Descripción del producto

Conectores M12 para 3 hilos, 4 hilos o 5 hilos.
Versión recta y acodada.
Algunas versiones también incluyen LED.
Cable de conexión de alta calidad con homologación UL con revestimiento de PVC o con un revestimiento más duradero de PUR.
Longitudes estándar de 2 m, 5 m, 10 m o 15 m.

Código de pedido CONB14NF-APT2P

CONB
 1 = M12 CC
 3 = 3 hilos (BN, BU, BK)
 4 = 4 hilos (BN, BU, BK, WH)
 5 = 5 hilos (BN, BU, BK, WH, GY)
 N= Sin apantallar
 F= Hembra
 A = Acodado
 S = Recto
 P= PNP
 N= NPN
 T = Caja transparente
 2 = 2 m
 5 = 5 m
 10 = 10 m
 15 = 15 m
 En blanco = Cable de PVC
 P = PUR

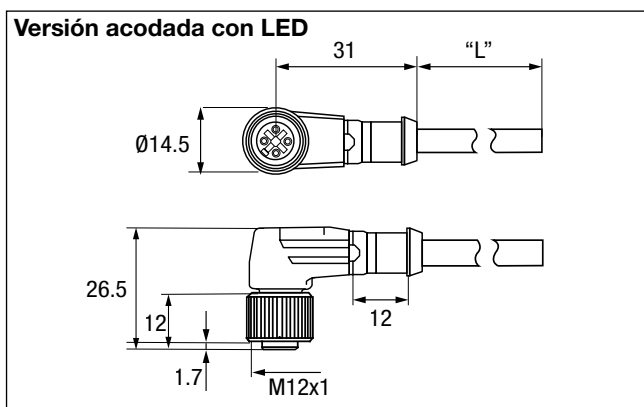
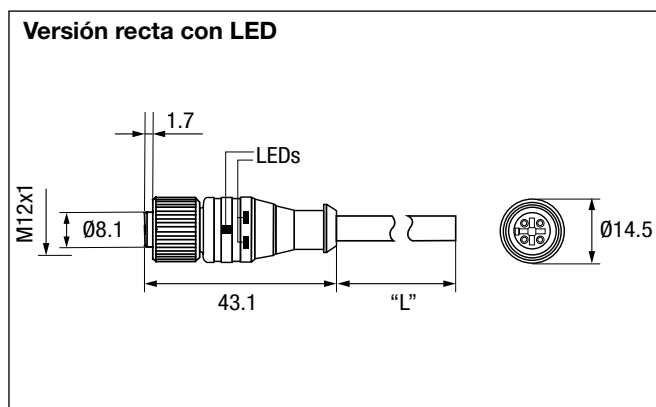
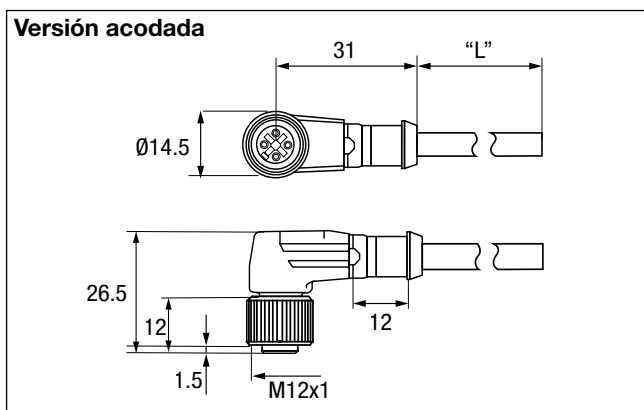
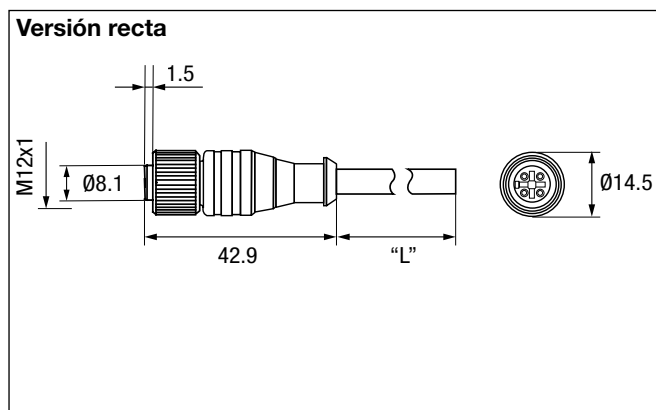
Selección del modelo

Versión con conector	Longitud del cable	Código de pedido	Código de pedido PVC LED NPN	Código de pedido PVC LED PNP	Código de pedido PVC, PUR
Acodado de 3 hilos	2 m	CONB13NF-A2	CONB13NF-ANT2	CONB13NF-APT2	CONB13NF-A2P
	5 m	CONB13NF-A5	CONB13NF-ANT5	CONB13NF-APT5	CONB13NF-A5P
	10 m	CONB13NF-A10	-	-	CONB13NF-A10P
	15 m	CONB13NF-A15	-	-	CONB13NF-A15P
Recta de 3 hilos	2 m	CONB13NF-S2	-	-	CONB13NF-S2P
	5 m	CONB13NF-S5	-	-	CONB13NF-S5P
	10 m	CONB13NF-S10	-	-	CONB13NF-S10P
	15 m	CONB13NF-S15	-	-	CONB13NF-S15P
Acodado de 4 hilos	2 m	CONB14NF-A2	CONB14NF-ANT2	CONB14NF-APT2	CONB14NF-A2P
	5 m	CONB14NF-A5	CONB14NF-ANT5	CONB14NF-APT5	CONB14NF-A5P
	10 m	CONB14NF-A10	-	-	CONB14NF-A10P
	15 m	CONB14NF-A15	-	-	CONB14NF-A15P
Recta de 4 hilos	2 m	CONB14NF-S2	CONB14NF-SNT2	CONB14NF-SPT2	CONB14NF-S2P
	5 m	CONB14NF-S5	CONB14NF-SNT5	CONB14NF-SPT5	CONB14NF-S5P
	10 m	CONB14NF-S10	-	-	CONB14NF-S10P
	15 m	CONB14NF-S15	-	-	CONB14NF-S15P
Acodado de 5 hilos	2 m	CONB15NF-A2	-	-	CONB15NF-A2P
	5 m	CONB15NF-A5	-	-	CONB15NF-A5P
	10 m	CONB15NF-A10	-	-	CONB15NF-A10P
	15 m	CONB15NF-A15	-	-	CONB15NF-A15P
Recta de 5 hilos	2 m	CONB15NF-S2	-	-	CONB15NF-S2P
	5 m	CONB15NF-S5	-	-	CONB15NF-S5P
	10 m	CONB15NF-S10	-	-	CONB15NF-S10P
	15 m	CONB15NF-S15	-	-	CONB15NF-S15P

Especificaciones

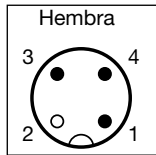
Tensión nominal de funcionamiento (U_B) Versión de 3 o 4 hilos Versión de 5 hilos Versiones con LED	240 VCA/VCC 60 VCA/VCC 30 VCA/VCC	PVC 3 hilos 4 hilos 5 hilos	0,34 mm ² 0,25 mm ² 0,34 mm ²
Intensidad nominal	≤ 4 A	Material de contacto	CuSn
Resistencia de contacto	≤ 5 mΩ	Revestimiento de contacto	Cu/Au
Tensión nominal de pulso 3 o 4 hilos 5 hilos	2,0 KV 1,5 KV	Material de soporte de contacto	TPU naranja
Resistencia de aislamiento	> 10 ⁹ Ω	Material del cuerpo	TPU transparente
Diámetro exterior del cable PUR 3 hilos 4 hilos 5 hilos	4,3 mm 4,7 mm 5,4 mm	Cierre de junta tórica	FKM
PVC 3 hilos 4 hilos 5 hilos	5 mm 5 mm 5,7 mm	Tuerca con estrías	CuZn, niquelada
Diámetro exterior del cable PUR 3 hilos 4 hilos 5 hilos	0,34 mm ² 0,34 mm ² 0,50 mm ²	Nivel de protección	IP 67
		Grado de contaminación	3
		Norma IEC para patillas	IEC61076-2-101
		Temperatura	-40° a 90°C
		Peso* Versión de 2 m Versión de 5 m Versión de 10 m Versión de 15 m	100 g aprox. 200 g aprox. 300 g aprox. 500 g aprox. *varía en función del modelo
		Color LED Alimentación Salida	Verde Amarillo

Dimensiones

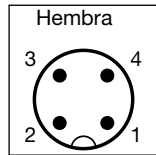


Disposición de las patillas

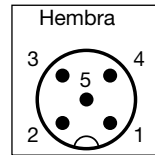
(3 hilos)



(4 hilos)



(5 hilos)

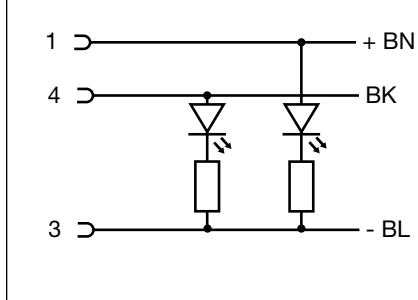


Código de color

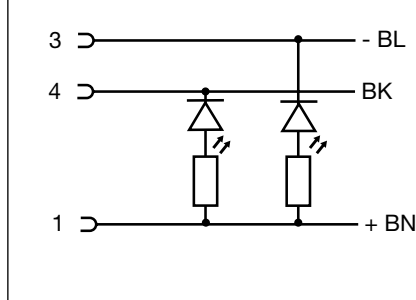
- 1 Marrón (BN)
- 2 Blanco (WH)
- 3 Azul (BL)
- 4 Negro (BK)
- 5 Gris

Conexiones LED

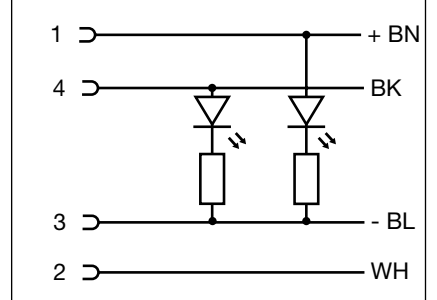
3 hilos PNP versión acodada



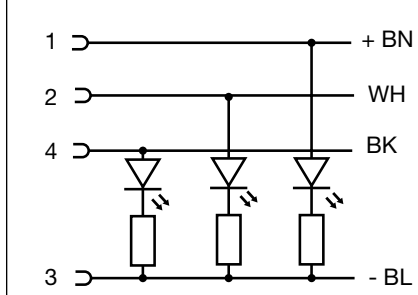
3 hilos NPN versión acodada



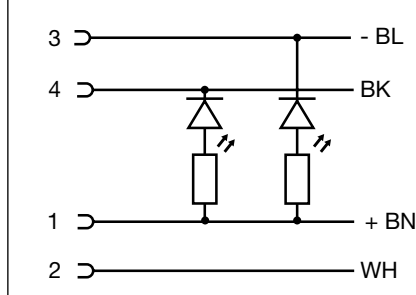
4 hilos PBP versión recta



4 hilos PNP versión acodada



4 hilos NPN versión recta



Curva de reducción (DIN EN 60512-5-2)

